

BioSA

Kullanma
Kılavuzu

ÇETİK®
İSİ SANAYİ



İÇİNDEKİLER

İÇİNDEKİLER	2
GİRİŞ	4
1. ÖNEMLİ BİLGİLER	5
1.1 GENEL GÜVENLİK UYARILARI	5
1.2 ÇALIŞTIRMA UYARILARI	7
2. TEKNİK ÖZELLİKLER	9
3. SOBA BORU BAĞLANTILARI	12
4. SOBA VE BACALARLA İLGİLİ TALİMATLAR	12
5. ÇALIŞTIRMA	14
6. KONTROL PANELİ	15
6.1 GİRİŞ	15
6.2 KONTROL PANELİ TUŞLARI	16
6.3 PANEL ÜZERİNDEKİ NUMARALAR VE ANLAMLARI	17
7. MENÜ VE SEÇENEKLERİ	18
7.1 KULLANICI MENÜ	20
8. İLK YAKIM	21
9. ARIZALAR VE KODLARI	22
10. BOYUTLAR VE SOBA BÖLÜMLERİ	25
11. ANAKART BAĞLANTI ŞEMASI	27
12. BAKIM VE TEMİZLİK	28
13. SORUNLAR, NEDENLERİ VE ÇÖZÜMLERİ	29
14. VERİMLİ KULLANMA İÇİN ÖNEMLİ TALİMATLAR	30

15. ÖNERİLER VE GERİ BİLDİRİM	31
16. SERVİS	31
16.1 SERVİS İSTASYONU	31
17. İMALATÇI FİRMA	32
18. GARANTİ ŞARTLARI	33

GİRİŞ

Değerli müşterimiz,

ÇETİK ISI SANAYİ kalitesini seçtiğiniz için teşekkür ederiz.

Bu kullanım kılavuzu Pelet kazanları ile ilgili montaj, işletme, kullanım ve bakımı ile ilgili bilgileri içermektedir.

Bu kullanma kılavuzu montaj, işletme ve kullanma için tek başına yeterli değildir. Tesisatçı, teknik servis ve kullanıcı yerel standart ve direktifleri kontrol etmelidir.

Ürününüzün güvenliğini, yüksek verimliliğini ve uzun ömrünü sağlamak için lütfen kullanma kılavuzunu dikkatlice okumadan cihazını çalıştırmayınız.

Bu kullanma kılavuzunu bir başvuru kaynağı olarak cihaz dairesi içerisinde güvenli bir yerde saklayınız.

1. ÖNEMLİ BİLGİLER

1.1 GENEL GÜVENLİK UYARILARI

- Soba kullanılmadan önce kullanma kılavuzu dikkatlice okunmalıdır. Ürününüzden en iyi verimi alabilmek için bu kılavuzu dikkatle okuyunuz.
- Bu bir pelet Sobasıdır. Lütfen yakıt olarak odun peleti kullanınız.
- Kullanacağınız peletin **6mm** çapında olmasına dikkat ediniz.
- Soba yanma halinde iken yanma haznesine kesinlikle su ile müdahale etmeyiniz.
- Pelet sobası çalıştırma basıncına dikkat edilmelidir. İşletme basıncı, tanıtım plakasında verilen işletme basıncı değerini geçmemelidir.
- Soba çalışırken sobanın fişini prizden çekmeyiniz. Önce sobayı kapatınız. Ekranda 'kapalı' yazdıktan sonra fişi prizden çekiniz. Bu işlem sobanın soğuması ve verimliliği için önem arz eder.
- Pelet sobası Açık ve nemli alanlara kurulmamalıdır.
- Pelet sobasının baca kurulumunda lütfen standart ölçülere riayet ediniz.
- Kurulum, elektrik bağlantısı, fonksiyon testi ve bakımı sadece yetkili ve kalifiye personel tarafından gerçekleştirilmelidir.
- Soba üzerinde yapılacak herhangi bir değişiklik yetkili kişi ya da firma tarafından yapılmalıdır.
- Ürünün kötü kullanımı veya yanlış bakımı, yanma odasında problemlere neden olabilir.
- Sadece üretici tarafından tavsiye edilen yedek parçalar kullanılmalıdır.
- Ürünü, bölgede veya eyalette yürürlükte olan tüm yerel ve ulusal mevzuat ve düzenlemelere uygun olarak kurun.
- Ürünün üzerine, çamaşırları kuruması için bırakmayın. Kurutma rafları veya benzeri nesnelere üründen güvenli bir mesafede tutulmalıdır. Yangın tehlikesi oluşabilir.
- Pelet tankı içerisine koruyucu yerleştirilmiştir. Soba çalışırken elinizi pelet tankının içerisine sokmayınız.
- Bu ürün yetişkin insanlar tarafından kullanılmalıdır.
- Yanma potasını temizlemeden kazanı çalıştırmayınız.
- Soba kurulumu, elektrik bağlantılarının test edilmesi uzman personel tarafından yapılmalıdır.
- Ürün sadece amaçlandığı şekilde kullanılmalıdır. Farklı kullanımlar tehlikelere yol açar.
- Sıcak yüzeylere direkt temastan kaçınınız. Koruyucu eldiven kullanınız.
- Kapak açıkken ya da cam kırıkken soba çalıştırılmamalıdır.

- Ürün elektrikli bir cihaz olduğu için ıslak elle dokunmayın. Herhangi bir işlem yapılması gerektiğinde elektriği kesin.
- Sobanın üstünde veya etrafında yanıcı patlayıcı ve tutuşturulabilir maddeleri uzak tutunuz. Yangın tehlikesi oluşabilir.
- Yanlış montaj, kullanım ve yetersiz bakım, arızaların artmasına neden olabilir. Arızalanma, temel olarak aşağıdaki faktörlerin bir kısmının veya tamamının birleşmesinden kaynaklanır.
 - Anormal yanmamış gazların üretilmesine neden olan, bakım ve koşulların gecikmeden tutuşmaya neden olabileceği durumlar nedeniyle tıkanmış veya Tambur deforme olmuş.
 - Azaltılmış veya tıkalı hava giriş kanalı nedeniyle yetersiz yanma havası.
 - Kurulum gerekliliklerine uygun olmayan ve uygun bir çekimi garanti etmeyen baca borularının kullanılması.
 - Kısmen tıkanmış baca, bakım eksikliği, çekişi azaltması ve tutuşmayı zorlaştırması nedeniyle.
 - Kullanma kılavuzunda gösterilene uygun olmayan ve ters baca çekişini engellemeyen baca şapkası.
- Cihazdaki kapılar / kapaklar kullanılmadığında kapalı kalmalıdır.
- Baca borusunda yangın varsa, kazanı söndürün, güç kaynağından ayırın ve asla kapıyı açmayın. O zaman yetkili makamlarla irtibata geçin.
- Ürünü, yangın tehlikesi bulunmayan, güç ve hava alabileceği ve duman çıkarıcılarla donatılmış bir yere kurun.
- Ürün ve giydirme kuru bir yerde muhafaza edilmeli ve kötü hava koşullarına maruz bırakılmamalıdır.
- Ateşleme sisteminde bir arıza olması durumunda, yanıcı maddeler kullanarak yakmaya zorlamayın.
- Herhangi bir bakım işlemi gerçekleştirmeden önce ürünün güç kaynağıyla bağlantısını kesin.
- Bu faktör, ürün özellikle costal bölgeler gibi rüzgarlı alanlara kurulduğunda çok önemlidir. Bu faktörlerden bir veya daha fazlasının kombinasyonu, önemli arıza fonksiyonlarına neden olabilir. Bunu önlemek için, ürünün yürürlükteki standartlara uygun olarak monte edildiğini garanti etmek esastır. Ayrıca, aşağıdaki basit kurallara uymak son derece önemlidir:
 - Gecikmiş bir ateşlemeye neden olan curuf topakların birikmesi, ateşlemenin tekrarlanmasından önce uzaklaştırılmalıdır. Ayrıca yanma havası giriş / duman çıkışının temiz olduğunu da kontrol edin.
- Kontak tekrar tekrar arızalanırsa, ürünün kullanımını derhal askıya alın ve çalışmasını kontrol etmek için kalifiye bir teknisyene başvurun. Bu göstergelere

uygunluk, doğru çalışmayı garanti etmek ve ürünle ilgili her türlü sorunu önlemek için kesinlikle yeterlidir. Yukarıda belirtilen önlemler alınmazsa ve ateşleme sırasında tambur kabı pelet ile aşırı yüklenir ve böylece yanma odasında anormal bir duman oluşur ise aşağıdaki işaretleri dikkatlice izleyin:

- Herhangi bir nedenden ötürü ürüne giden elektrik gücünü kesmeyin: bu, baca fanını durdurarak dumanı çevreye bırakır.
- Kurulum odasını ortamdaki herhangi bir dumandan havalandırmak için camları açma önlemini alın (baca düzgün çekmeyebilir).
- Soba Kapağını açmayın: bu, duman tahliye sisteminin bacaya doğru çalışmasını tehlikeye atar.
- Kontrol panelindeki açma-kapama düğmesine basarak kazanı kapatmanız yeterlidir (arka güç kaynağı soketi düğmesi değil!) ve duman tamamen boşaltılıncaya kadar uzaklaşın.

1.2 ÇALIŞTIRMA UYARILARI

- **Oluşabilecek uzun süreli elektrik kesintilerine karşı güç kaynağı kullanılması önerilir.**
- Soba yandığında, kül boşaltma kapağını açmayın.
- Pelet tankına hiçbir malzeme (yabancı madde) koymayınız.
- Soba montaj şemasına göre kurulmalıdır.
- Cihaz, paylaşılan bir baca sistemine kurulması için uygun değildir.
- Pelet sobası bacaya mümkün olduğunca yakın monte edilmelidir. (baca bağlantısı daha kısa olmalıdır.)
- Soba ve baca konektörü mevcut bir bacaya veya harici çift duvarlı bir bacaya bağlanmalıdır. Boru çapı 100 mm olmalıdır.
- Dumanı göndermek için doğru ve verimli baca sistemi gereklidir (herhangi bir kesinti durumunda geri tepme ve dumanı kazandan boşaltmak için.)
- Baca temizleme kapağı baca borusunun altında olmalı ve buradan temizlik yapılmalıdır.
- Baca yılda iki kez temizlenmelidir.
- Kurulacak yerin ısı ihtiyacı kontrol edilmeli ve buna uygun kazan seçimi yapılmalıdır.
- Oda termostatu kullanıyorsa, zeminden en az 1,5m yüksekliğe konulmalıdır. Sıcaklığın sürekli olarak değişiklik gösterdiği ve ısı kaybının gözlemlendiği yerlere konulmamalıdır.
- Sobanın bulunduğu alanda:
 - Elektrik gücü 220-240V 50-60Hz ile donatılmıştır. (EN 73-23)
 - Topraklı priz kullanılmalıdır.

- Topraklama yoksa hemen sağlanmalıdır.
- Dışarıdan temiz havalandırma sağlanabilen bir ortam oluşturulmalıdır.
- Voltaj dalgalanmalarına karşı **voltaj regülatörü** kullanılması tavsiye edilir.
- Sobanın uygun olmayan mekanlara kurulumundan dolayı yaşanacak sorunlardan herhangi bir sorumluluk kabul etmiyoruz.
- Sobanın yakıt tankına tavsiye edilen maksimum yakıt doldurma yüksekliği tankın büyüklüğünden 5 cm aşağısına kadardır.
- Yanma haznesi, küllük ve hava girişlerinin temizliği yapılmalıdır.
- Yakıtın kuru olup olmadığı kontrol edilmelidir.
- Ürünün düzgün çalışmaması durumunda lütfen ürünü kapatınız.
- Peletler yanma potasına elle atılmamalıdır.
- Baca boru standartlarına uygun olmayan baca kullanımından doğabilecek sorunlardan firmamız sorumlu değildir.
- Baca, çatı sırtından en az 1 metre çıkmalıdır
- Ateşleme düzgün gerçekleşmemişse kazan kapatılıp pota temizlenmelidir.
- Sobanın içi su ile yıkanmamalıdır.
- Baca borusunda yangın varsa, sobayı kapatın ve yetkili mercilere başvurun.
- Üründe ateşleme başarısız olursa başka bir yakıcı madde ile yakmaya kalkmayın.
- Duman çıkış kanallarını periyodik olarak kontrol edin.
- Bu ürün pişirme aracı değildir.
- Pelet potasına peletten başka yakıt konulmamalıdır.
- **Sobaların açık alanlara, rutubetli alanlara, atıl, dış ortamla direkt temas halinde olan ortamlara kurulmamalıdır.**
- **Yukarıdaki şartları, garanti belgesinin sözleşmeleri ve krokilerin gereği yerine getirmeyen müşteriler hiçbir hak talep edemezler.**
- **Herhangi bir durumda satıcınızla ya da Üreticiniz ile bağlantı kurun.**

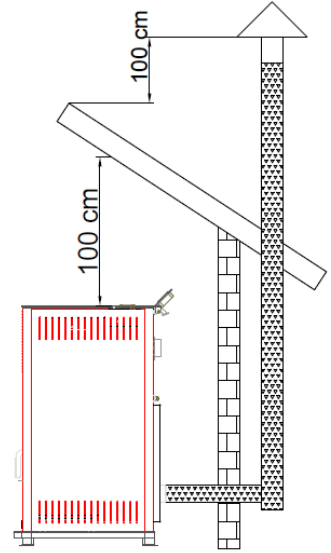
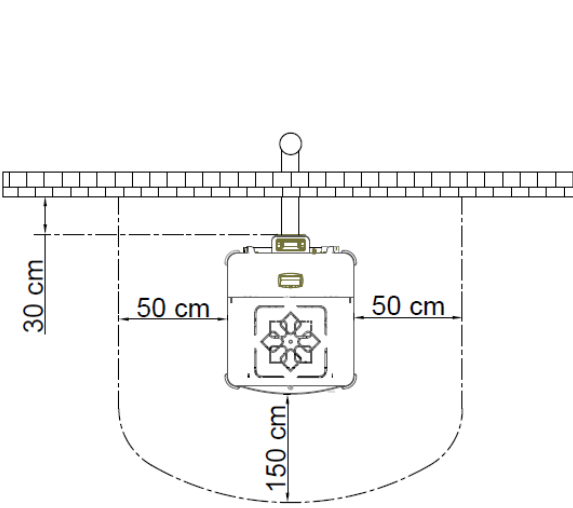
2. TEKNİK ÖZELLİKLER

- Bu cihaz, tüm yerel (milli) mevzuata ve ilgili milli ve Avrupa standartlarına uygun olarak imal edilmiştir.
- Bu soba TS EN 303-5 standardına uygun olarak imal edilmiştir.

Model	BioSA-14	
Nominal Güc	14	kW
Min. Güc	4,2	kW
Verim	92,0	%
Isıtma Hacmi	315	m ³
Yakıt Tüketimi (max.-min.)	3,12 – 0,94	kg/h
Yakıt Kapasitesi	26	kg
Baca Sıcaklığı	188	°C
En (w)	585	mm
Boy (l)	740	mm
Yükseklik (h)	1190	mm
Baca Çapı (Ød)	80	mm
Baca Yükseklik (a)	235	Mm
Hava Üfleme Ağız Çapı (Øg)	50	Mm
Emiş Ağız Çapı (Øf)	63,5	Mm
Kazan Ağırlığı	140	Kg
Paketli Kazan Ağırlığı	150	kg

Min.Baca Çekiři	12	pa
Yakıt Özelliđi	Ø6mm - EN plus	
Yükleme Motor Gücü	60	watt
1.Hava Fanı Gücü	48	watt
Fan Gücü	45	watt
2.Hava Fanı Gücü	48	watt
Çalıřma Gerilim/Frekans	230 / 50	V / Hz

Güvenli Mesafe



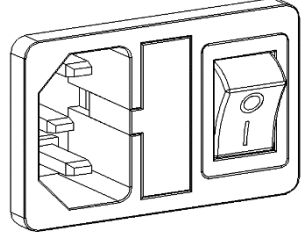
Yanmayan Duvarlar

Kazan, yanabilen duvarlara yakın bir konuma yerleştiriliyorsa duvara kesinlikle yalıtım yapılmalıdır.

- Yanıcı malzemeler güvenli bir mesafede tutulmalıdır.
- Isıya duyarlı maddeleri (yanıcı, parlayıcı, patlayıcı) ve/veya nesnelere, parçaları kazan yanında muhafaza etmeyin.
- Hava sirkülasyonu için soba güvenli bir yere yerleştirilmelidir.
- Sobanın oturtulduğu zemin uygun olmalıdır.
- Ürünün ağırlığının dayanacağı yüzeyin statik koşullarını değerlendirin ve yanıcı bir malzemeden (örneğin ahşap, gömme halı veya plastik) yapılmışsa uygun yalıtım sağlayın.

Elektrik Bağlantılarının Yapılması

- Elektrik kablosunu sobanın sıcak yüzeylerine temas etmeyecek şekilde takınız. Sobanın arkasında bulunan açma/kapatma şalterini açık konuma getirerek Sobanızı çalıştırınız.



Kazanınızı mutlaka topraklaması olan ve çalışan bir prizde kullanınız.


3. SOBA BORU BAĞLANTILARI

- Baca borusu bağlantıları oldukça önemlidir, bu nedenle dikkatlice yapılmalıdır. Duman borularının bağlantılarının garanti koşullarına uygun olarak yapılması gerekmektedir.
- Asgari güvenlik açıklık yüzey kesiti % 15 olmalıdır. Boruların yatay bölümlerinde eğim 3-5% olmalıdır (her metre için 3-5 cm). Borularda yatay kısımları 2 m den uzun olmamalıdır.
- Sobalarımızın baca boru bağlantı çapı 80 mm'dir.
- Borular ısıya, korozyona, yağışmaya dayanıklı malzemelerden yapılmış olmalıdır.
- Duman gazının soğuyarak sızmasını önlemek için baca üzerinde yarık ve çatlak olmamalıdır. Baca iç yüzeyi dairesel ve pürüzsüz olmalıdır.
- Duman gazının soğuyarak ağırlaşmasını ve tepmesini önlemek için kazan borusu pencere veya duvar delinerek uzatılmamalıdır. Uzatılmışsa hava ile temasta olan kısımları mutlaka yalıtılmalıdır.
- Baca boru standartlarına uygun olmayan baca kullanımlarından çıkacak sorunlardan firmamız sorumlu değildir.

4. SOBA VE BACALARLA İLGİLİ TALİMATLAR

- Baca yangınlarının başlıca nedenleri;
 - Uygun olmayan boru seçimi
 - Yakıt tozları yanıcı özelliكتedir. Uygun şartların oluşması durumunda kanallar içerisinde tutuşarak yangına sebebiyet verebilirler.
- Bunlardan korunma yolları;
 - Yakıt kalitesine bağlı olarak baca yılda en az 2 kere temizlenmelidir.
 - Doğru ve uygun baca seçimi yapılmalıdır.
 - Baca ve borularda duman sızdırmazlığının sağlanması ve izolasyonun yapılmış olması gerekmektedir.

- Kış öncesi kurulum yaptıktan sonra tutuşturma işlemi yapmadan önce baca ve Kazan temizliğinin yapılması gerekmektedir.
- Sobanın kurulduğu alana temiz hava girişini sağlayan hava kanallarının bakım ve temizliğinin yapılmalıdır.
- Mevsimlik kullanım için firmamız tarafından önerilen doğru baca uygulamalarının yapılması gerekmektedir.
- **Baca, çatı mahyasını en az 1 metre geçmelidir.**
- İdeal bağlanan baca ölçüsü ve çapı 100 mm aralığındadır.
- Baca bağlantıları yapılmadan önce baca testi yapılmalıdır. Eğer bacada çekme sorunu var ise bu sorun giderildikten sonra baca bağlantıları gerçekleştirilmelidir.
- Bacaya bağlanan soba boruların yatayda 1,5 m den uzun olmamalıdır. Soba borusu bacaya girene kadar tek dirsek kullanılmalıdır. (Soba için yer seçimi bacanın bulunduğu en yakın noktaya göre belirlenmelidir.)
- Baca çevresinde türbülans oluşmaması için baca herhangi bir engelden (yüksek bina, ağaç vb.) en az 10 m uzak olmalıdır.
- Rüzgarlı havalarda baca tepmesi ve yağmur suyunun baca içine akmasını önlemek için baca başlığı kullanılmalıdır.
- Beton bloklar sıcaklık değişiminden etkilendiği için, beton olan dairenin çatısı hava ile doğrudan temas halinde ise mutlaka yalıtılmalıdır.
- Baca temizleme kapağı baca borusunun altında olmalıdır, baca temizliği buradan yapılmalıdır.
- Duman çıkışı için doğru ve yeterli bir baca sistemi (geri tepmeyecek bir baca tipi, herhangi bir elektrik kesintisi durumunda sobanızın içerisindeki dumanı dışarı atacak nitelikte bir doğal çekişe sahip bir baca) gereklidir.

 **Soba kendi baca borusuna veya binanın dışında dikey olarak baca dumanını binanın en üst noktasına taşıyabilen bir bacaya bağlı olmalıdır. Baca bağlantılarında, dikkat edilmeyen kaçaklar olur ise ilk yanmada çıkan dumanlar bu kaçaklardan sızarak duvarda islenmeye sebep olabilir, iz bırakabilir. Sızan duman ve/veya alevler çok sıcak olabildiği için yanmaya ya da yangına sebep olabilir.**

 **Sobanın arkasında bulunan 2. Hava çıkışına kanal ile ayrı bir mekan ısıtılabilir.**

5. ÇALIŞTIRMA

PELET

Odun peletleri, doğal kurutulmuş odunun çalışması sırasında üretilen sıcak sıkmalı sıkıştırılmış talaş ile üretilir. Malzemenin kompaktlığı, ahşabın kendisinde bulunan ligninden gelir ve yapıştırıcılar ya da bağlayıcılar kullanılmadan peletin üretilmesine izin verir.

Piyasa, hangi odun karışımının kullanıldığına bağlı olarak değişen özelliklere sahip farklı tiplerde peletler sunmaktadır. Çapı 6 mm, standart uzunluğu 5 mm ila 30 mm arasında değişmektedir. Kaliteli peletler, 600 kg / m³ ila 750 kg / m³ arasında değişen bir yoğunluğa sahiptir, nem içeriği ağırlıkça% 5 ila 8 arasında değişen bir nem içeriğine sahiptir. 6 mm pelet kullanılmasını tavsiye ediyoruz.



Yakıtın kalitesi ne kadar düşük olursa, ızgara ve yanma odası gibi iç parçaların temizlenmesi için müdahale daha sık gerekli olacaktır.

6. KONTROL PANELİ

6.1 GİRİŞ

Ekran paneli, peleti kontrol etmek ya da biokütle yakıtlı cihazlar veya soba için bir ısı sensörü ve gerçek zaman saatinin kombine çalışmasını sağlayarak ayarlanan saatlerde cihazın açılıp kapatılması için kullanılan kontrol panelidir. Uzaktan kumanda ayrı olarak tedarik edilebilir.

Panelde Power tuşuyla ifade edilen açma/kapama tuşları ve panelde karşısına denk gelen ifadenin açıklamasını gösteren 6 adet tuş yer almaktadır.

Besleme

Voltaaj	18V DC, 5V DC
Maksimum güç tüketimi	0,5 VA

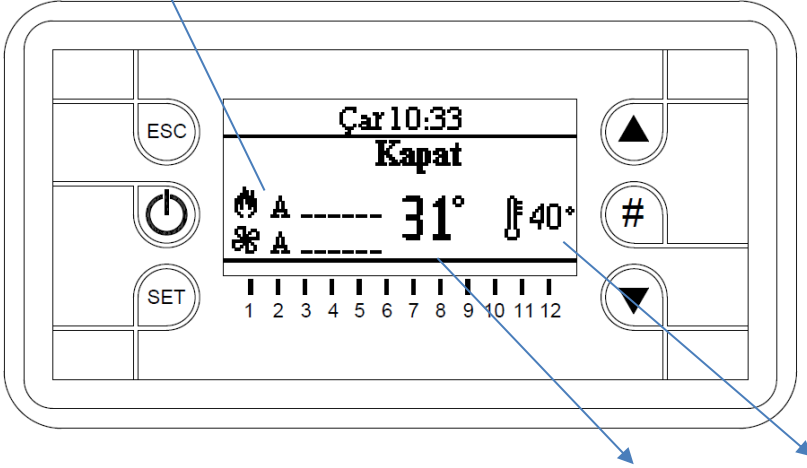
Çevresel Özellikler

Çalışma sıcak aralığı	0°C to +50°C
Depolama sıcaklığı	-10°C to +60°C
Maksimum nem derecesi (yoğuşmayan)	96%

Mekanik Özellikler

Boyut (ExDxY)	(680x 300 x 1330) mm
Ağırlık	Yaklaşık 250 g
Kurulum konumu	Herhangi bir şekilde (ekranın maksimum görüş açısı kurulum konumunu etkileyebilir)

YANMA MODU



PANEL LCD100

SOBA SICAKLIĞI

SOBA
SICAKLIK
SET DEĞERİ

6.2 KONTROL PANELİ TUŞLARI

ESC

Menü geçişlerinde geriye gelmek için kullanılır.

ON-OFF

Sobayı açma ve kapamada kullanılır. Ayrıca haftalık programı açma ve kapama işlevini görür.

SET (MENÜ)

Menü ve menüdeki seçenekleri gösterir. Seçim yapmak için kullanılır.

YUKARI OK TUŞU

Menüdeki değerleri arttırmakta kullanılır.

AŞAĞI OK TUŞU

Menüdeki değerleri azaltmakta kullanılır.

KARE TUŞU (#)

Haftalık programda seçenekleri aktif eder.

6.3 PANEL ÜZERİNDEKİ NUMARALAR VE ANLAMLARI

Şu işaret belirir: (■)

1. Ateşleme açık olduğunda belirir.
2. Helezon motoru devrede iken belirir.
3. Isıtma fanı açık olduğunda belirir.
4. Tambur ve Temizleme Motoru devrede iken belirir. (Opsiyonel)
9. Depo seviyesinde düşme olduğunda belirir. (Opsiyonel)
10. Oda sıcaklığı set değerine geldiğinde belirir.
11. Uzak Oda termostat devrede iken belirir.



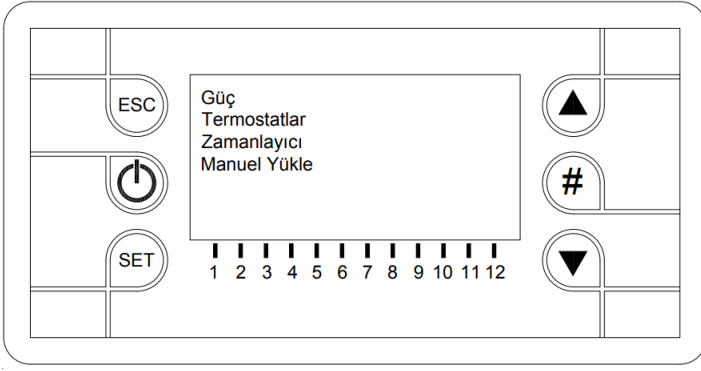
Yanma İşareti: Otomatik olduğunda "A-----" yazar. Manuel olduğunda "M-----" yazar.



Fan İşareti: Fan otomatik olduğunda "A-----" yazar.

NOT: Yukarı Ok tuşu ile baca sıcaklığı, fan hızı ile ilgili anlık durumlar görülebilir. Çıkış için ESC tuşuna basılabilir.

7. MENÜ VE SEÇENEKLERİ



Menü tuşuna basıldığında yukarıdaki ekran karşınıza çıkacaktır. Yukarı ve aşağı ok tuşu ile istenilen seçenek seçilebilir.

Güç: Set tuşu ile güç seçildiğinde karşımıza “Yanma” ekranı gelir. Tekrar Set tuşuna basılıp Yanma seçildiğinde “Pot: Auto” Ekranı gelir. Aşağı ve yukarı ok tuşlarıyla yanma seçenekleri belirlenir.

“Pot: Auto” şeklinde olur ise yanma seçeneği otomatik olur. Örnek: kazan termostat değeri 60 °C ise 54-60 °C arasında yanma ayarlanır.

55 °C ye kadar = P6 Auto

56 °C = P5 Auto

57 °C = P4 Auto

58 °C = P3 Auto

59 °C = P2 Auto

60 °C = P1 Auto

61 °C = Modülasyon

64 °C = Bekleme Modu

Manuel seçim için; “Pot: 1 --- 6” olur ise hangi seçenek tercih edilirse kazan seçilen güçte çalışır. Örneğin Pot: 3 seçeneği seçili ise; Soba termostatı 60 °C ise 60 °C ye kadar “P3 Man” seçeneğinde çalışır ve ana menüde bu şekilde gözükür.

61 °C de modülasyona girer. 64 °C de bekleme moduna geçer.

Termostatlar: Set tuşu ile güç seçildiğinde karşımıza “Oda” seçeneği gelir. Tekrar Set tuşuna basıldığında Oda Set Sıcaklığı (max,min değerleri arasında) ayarlanır.

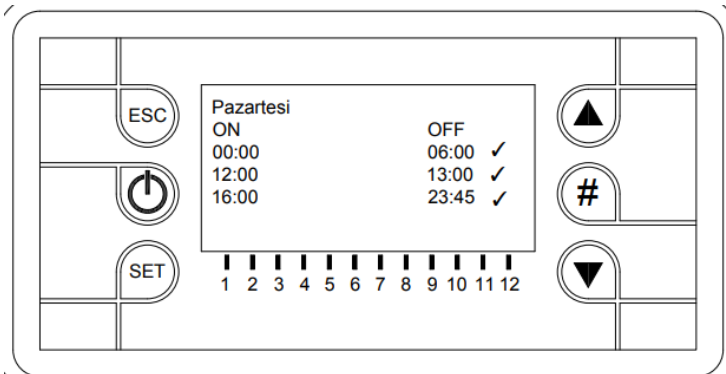
Zamanlayıcı: Set tuşu ile seçildiğinde karşımıza “Yöntem”, “Program” seçenekleri çıkar.

Yöntem: Seçildiğinde “Günlük, Haftalık, Haftasonu” seçenekleri On-Off tuşu ile aktif hale getirilir. Zamanlayıcı açık (ON) olduğunda ana ekranın sol üst köşesinde saat sembolü ve “0 HS” yazısı bulunur.

Program: Seçeneğine girildiğinde “Günlük, Haftalık, Haftasonu” seçenekleri karşımıza çıkar. Örneğin: Günlük seçeneğine set tuşu ile girilir. Karşımıza haftanın günleri çıkacaktır. Herhangi bir gün set tuşu ile seçilip saatler şeklindeki haliyle gözükecektir. 3 ayrı zaman diliminde ayarlama yapılabilir. Saatler ayarlandıktan sonra # tuşu ile seçilip, ekranda ✓ işaretinin görünmesi sağlanmalıdır. ✓ **işareti olmaz ise zamanlama çalışmaz.** Haftanın her günü 3 parametrede programlanabilir.

Eğer “Haftalık” seçilirse Pazartesi-Pazar arasındaki tüm günler için 3 parametrede program yapılabilir.

Eğer “Haftasonu” seçilirse 2 seçenek karşımıza çıkar. “Pzt-Cum” hafta içi 5 günü belirtir. “Cmt-Pzr” seçeneğinde hafta sonunu belirtir.



Manuel Yükle: Set tuşu ile girilir. ON-OFF seçenekleri karşımıza çıkar. ON seçilirse yakıt motoru ve fan çalışmaya başlar. OFF yapılmadığı takdirde 5 dk boyunca yakıt vermeye devam eder. Off seçilirse yakıt verme durur.

7.1 KULLANICI MENÜ

Set tuşuna 5 sn basılarak girilir. Menü şu şekilde gözükür.

Ayarları:

Saat ve Tarih: Set tuşu ile girilir. Saat ve tarih ayarlanır.

Dil: İstenilen dil seçeneği belirlenir.

Uzaktan Kumanda (Opsiyonel): Devreye alınır veya kapatılır.

Helezon Kalibrasyon: -7 ile 7 arasında ayarlanabilir. 0 olduğunda helezon süreleri fabrika ayarlarında kalır. 1 olduğunda %5 oranında yakıt verme süreleri artar. -1 olduğunda %5 oranında yakıt verme süresi azalır. Her bir artış ve azalışta %5 oranında artış ve azalış gerçekleşir.

Fan Kalibrasyon: -7 ile 7 arasında ayarlanabilir. 0 olduğunda fan süreleri fabrika ayarlarında kalır. 1 olduğunda %5 oranında fan hızı artar. -1 olduğunda %5 oranında fan hızı azalır. Her bir artış ve azalışta %5 oranında artış ve azalış gerçekleşir.

Giriş Menüsü

Kontrast: Ekran ışık seviyesi ayarlanılır.

Minumun Işık: Tuşlara basılmazsa belirli bir süreden sonra ekran parlaklığı azalır.

Giriş Adresi: Girilmez.

Ağ Listesi: Bağlı olduğu cihazları gösterir.

Akustik Alarm: Alarm hata durumlarında ikaz sesinin kapanıp açılması belirlenir.

Sistem Menü

Bu menü servis amaçlıdır. Teknik personel için gerekli ayarları içerir. Bu menüye erişim için şifre gereklidir.

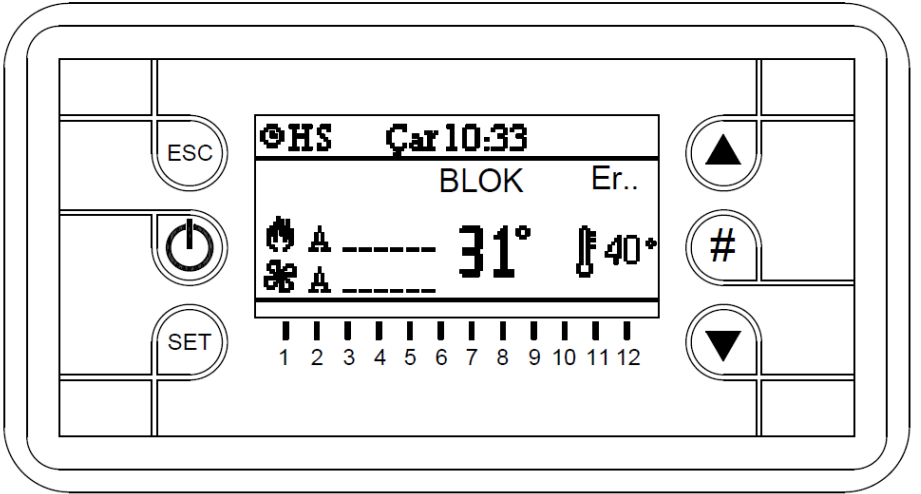
8. İLK YAKIM

- Uygun pelet seçimi yapıldık sonra, yakıt deposuna pelet yüklenmelidir.
- Baca borularının temiz olup olmadığı kontrol eilmelidir. Temiz değilse temizlenmelidir.
- Ekranda “On” tuşuna basılır. Başka bir tuşa basmaya gerek yoktur.
- Program otomatik olarak sırasıyla aşağıdaki işlemleri gerçekleştirir (Fabrika ayarları dahilinde çalışır):
 1. Kontrol
 2. Ön Ateşleme
 3. Ön Yükleme
 4. Sabit Ateşleme
 5. Değişken Ateşleme
 6. Stabilizasyon: Bu aşamaya kadar uygun baca sıcaklığı olmaz ise ateşleme hatasına geçer ve ekranda “Er12” yazar.
 7. Çalışma Modu: Soba ayarlanan set değerine kadar bu modda çalışır. Yakıtın bitmesi durumunda veya baca sıcaklığının düşmesi durumunda “Er03” hatası verir. Çalışma Modu ve modülasyon sırasında Fabrika ayarları değerinde şu işlemler gerçekleşir:
 - 7.1 Periyodik Temizleme: Fanın belirli bir süre maximumda çalışmasıdır.
 - 7.2 Otomatik Söndürme: Soba çalışma ve modülasyondan çıkmazsa otomatik olarak belirli bir süre sonrasında söndürölüp tekrar yakılır.
 - 7.3 Oda Sıcaklığı: Oda sıcaklığı devrede iken oda sıcaklığı ayarlanan değere ulaştığında sobayı bekleme moduna alır. Sıcaklık azaldığında tekrar soba çalışmaya başlar.
 - 7.4 Zamanlayıcı: Zamanlayıcı devrede ise soba belirlenen saatler doğrultusunda kapanıp açılır.
 - 7.5 Depo Emniyet: Deponun sıcaklığı yükseldiğinde soba kendini korumaya alır.
 - 7.6 Baca Basınç Sensörü (Opsiyonel): Bacanın çekmediği durumlarda kazan kendini korumaya alır.

8. Modülasyon: Soba set değerinin üzerine çıktığında bu modda çalışır.
9. Bekleme Modu: Modülasyondan sonra ayarların derece farkına ulaşıldığında bu moda geçer.
10. Söndürme: Hata durumlarında ve otomatik söndürme modunda çalışır.
11. Soba Sıcaklığı set değerinin deltası kadar düştükten sonra yukarıdaki maddeler tekrarlanarak yanma devam eder.

9. ARIZALAR VE KODLARI

Herhangi bir arıza meydana geldiği durumda ekranın sağ üst tarafında şekilde gözüktüğü gibi "Er.." yazısı çıkacaktır. Orta kısmında da "Block" yazısı çıkacaktır. Aşağıda belirtilen hatalara göre müdahale yapılmalı eya yetkili servis ile görüşülmelidir.



Kod	Problem Türü	Çözüm Önerileri
Er01	Depo Sıcaklık Emniyeti	Ateş geriye gitmiş olabilir. Depo kapağı açık bırakılmış olabilir. Yakıt Motoru arızalı olabilir. Yetkili Servisle görüşülmelidir.
Er02	Baca Basınç Sensörü (Opsiyonel)	Baca çekişinin zayıf olduğu durumlardır. Baca temizlenmelidir.
Er03	Düşük Baca Sıcaklığı	Yakıt Bitmiş, Alev Sönmüş, Motor Bozulmuş olabilir. Kontrol ediniz.
Er05	Yüksek Baca Sıcaklığı	Kazan temizlenmelidir.
Er07	Baca Fanı	Baca fanı arızalanmış olabilir. Yetkili Servisle görüşülmelidir.
Er08	Baca Fanı Encoder Regülasyon	Baca fanı temizlenmelidir. Baca fanı arızalanmış olabilir. Yetkili Servisle görüşülmelidir.
Er11	Tarih-Saat Arızası	Ayarlar kontrol edilmelidir
Er12	Ateşleme	Pota temizliği yapılmalıdır. Ateşleme kontrol edilmelidir. Yetkili Servisle görüşülmelidir.
Er15	Şebeke Elektrik Kesintisi	Elektrikler kesilmiş olabilir.
Er16	Haberleşme Hatası	Ekran kablosu kopmuş, yerinden çıkmış olabilir.
Er17	Hava Akış Regülasyon Hatası (Opsiyonel)	Kablolar yerinden çıkmış olabilir, tıkanmış olabilir. Kontrol edilip temizlenmelidir.
Er18	Düşük Yakıt Seviyesi (Opsiyonel)	Depo kontrol edilmelidir.
Er41	Düşük Hava Sensörü Değeri (Opsiyonel)	Sensör kontrol edilmelidir.
Er42	Yüksek Hava Sensörü Değeri (Opsiyonel)	Sensör kontrol edilmelidir.

UZAKTAN KUMANDA

Uzaktan kumanda opsiyonel olarak sunulan bir seçenektir. Üzerinde 4 adet tuş bulunmaktadır. On-Off-Artı-Eksi (+,-) tuşlarından oluşmaktadır.

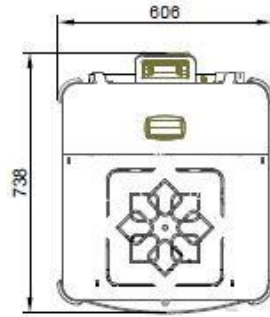
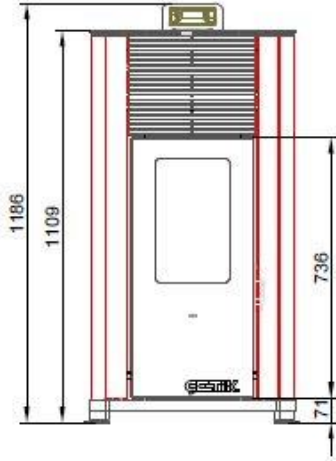
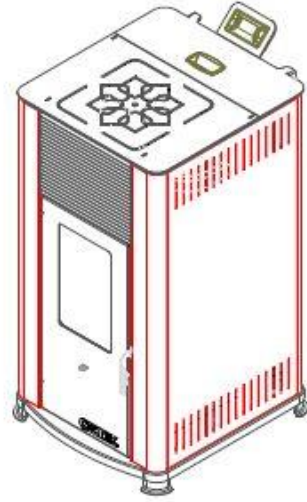
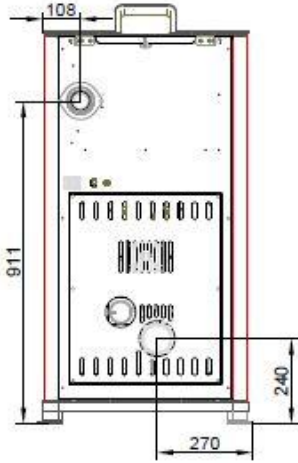
Kumandanın aktif olması için, Servis Menüsü-Ayarlar-Uzaktan Kumanda-On yapılmalıdır.

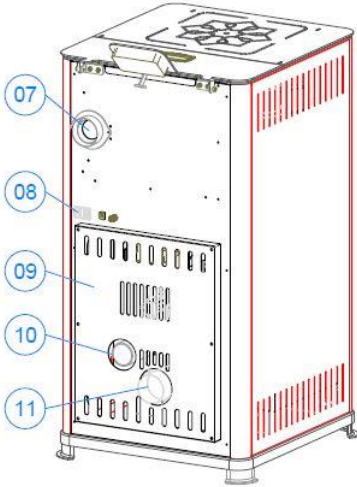
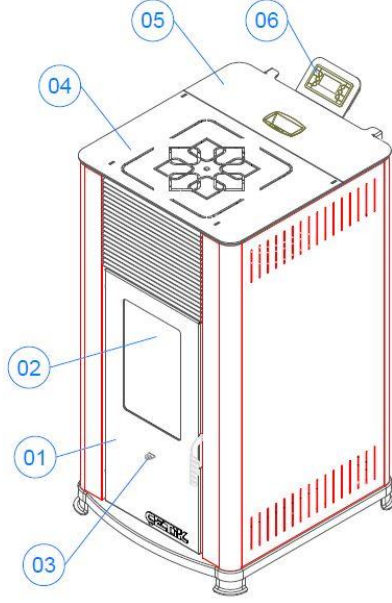
Kumandayla aşağıdaki değerleri ayarlayabilirsiniz;

- Yanma-Güç seçeneği ayarlanabilir. Bu değer ayarlanmadan önce ekrandan “Yanma Güç Seçeneği” Auto da olmamalıdır. +,- tuşları ile güç seçeneği 1-6 arasında ayarlanabilir.



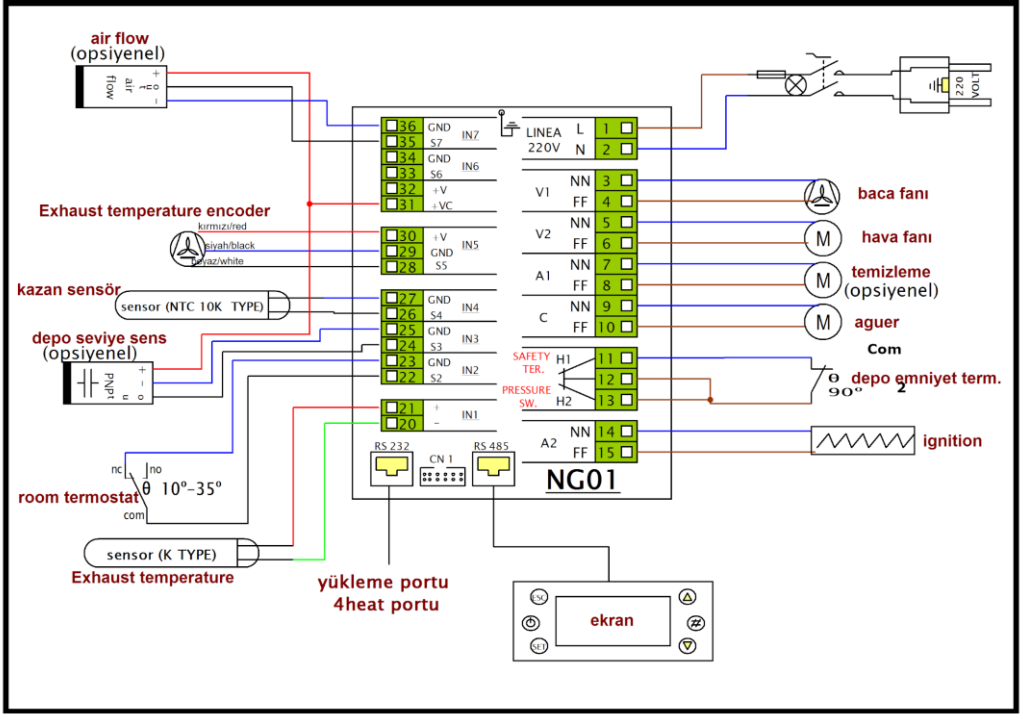
10. BOYUTLAR VE SOBA BÖLÜMLERİ





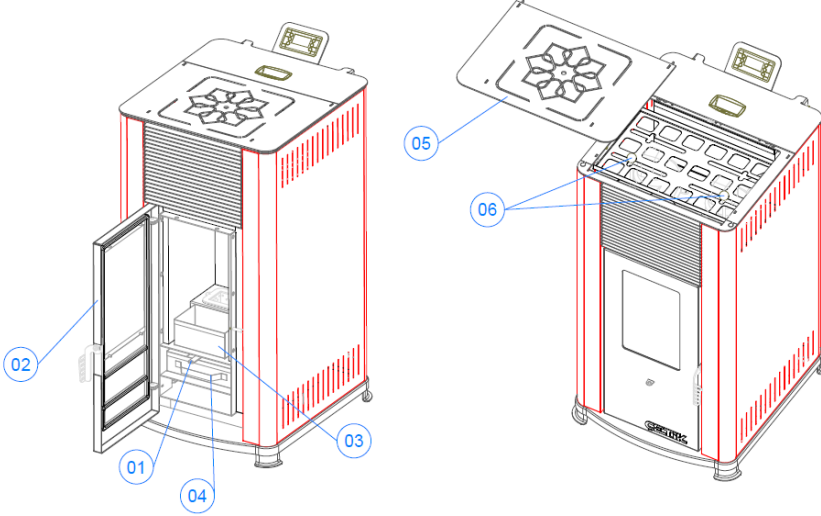
- 01-Kazan Kapađı
- 02-Gözetleme Camı
- 03-Ocak Temizleme Kolu
- 04-Üst Kapak
- 05-Pelet Deposu Kapađı
- 06-Kontrol Ekranı
- 07-İkincil hava ıkıřı
- 08-Güç Kablosu Giriři
- 09-Servis Kapađı
- 10-Hava Emiř Ađı
- 11-Baca

11. ANAKART BAĞLANTI ŞEMASI



12. BAKIM ve TEMİZLİK

Sobanızın tüm temizlik işlemlerini, sobanız yanmıyor iken (soğuk halde iken) ve elektrik bağlantısı kesilmiş konumda yapınız.



- Temizliğe başlarken, öncelikle 1 numaralı kol 5 cm aralıkla ileri geri şeklinde çekilerek ocak temizliği yapılmalıdır. (Günde 1 kez ve her yakımdan önce yapılmalıdır)
- Daha sonra 2 numarada belirtilen kapak açılmalıdır.
- 3 ve 4 numarada belirtilen kül kapları çıkarılıp küller dökülmeli ve temizlenmelidir.
- 5 numaralı üst kapak sökülmelidir.
- 6 numaralı kol yukarı aşağı çekilerek türbülötör temizliği yapılmalıdır.
- Pota üzerinde ve etrafında bulunan küller temizlenmelidir.
- Pota delikleri kontrol edilmelidir. Tıkalı ise açılmalıdır. (Bu olasılık kalitesiz pelet kullanımında meydana gelir)
- Bu işlemler haftada 1 kez tekrarlanmalıdır.

Kaliteli pelet kullandığında sobaya çok sık aralıklarla bakım yapılmaz.

13. SORUNLAR, NEDENLERİ VE ÇÖZÜMLERİ

PROBLEMLER	MUHETEMEL NEDENLER	ÇÖZÜMLER
Soba çalışmıyor.	<ol style="list-style-type: none"> 1.Elektrik arıza 2.Sigorta atmış. 	<ol style="list-style-type: none"> 1.Elektrik soketi ve ana şalter çalışır konumunda olduğundan emin olun, takılı olup olmadığını kontrol edin. 2.Sigortayı değiştirin.
Soba da ki Alev kendiliğinden sönmüyor ve/veya kazan-soba otomatik olarak duruyor.	<ol style="list-style-type: none"> 1.Pelet haznesi boş. 2.Pelet besleyici çalışmıyor. 3.Kapak tam kapalı değil. 4.Uygun olmayan pelet. 5.Yanma odası kirli. 	<ol style="list-style-type: none"> 1.Pelet haznesini doldurun. 2.Teknik servisi arayın. 3.Sobanın kapağını kapatın. 4.Üretici tarafından tavsiye pelet bir türü kullanın. 5.Kılavuz da belirtildiği gibi yanma odasını temizleyin.
Soba birkaç dakika boyunca çalışıyor, daha sonra sönmüyor.	<ol style="list-style-type: none"> 1.Ateşleme döngüsü tamamlamamıştır. 2.Ateşleme Bujisi arızası, sıcaklık sensörleri arızalı veya bozuk. 3.Duman kanalı tıkalı 	<ol style="list-style-type: none"> 1.Sobayı kapatıp yeniden çalıştırın. 2.Teknik servisi arayın. 3.Duman kanallarını temizleyin.
Peletler yanma potasına az geliyor.	<ol style="list-style-type: none"> 1.Pelet hazne boş. 2.Pelet Besleyici vida ve/veya talaş(toz) tarafından engellenmiş olabilir. 3.Motor ya da elektronik kart arızalı. 	<ol style="list-style-type: none"> 1.Pelet haznesini doldurunuz. 2.Pelet Besleyiciyi elle talaş(toz) vida gibi engellerden kurtatın. 3.Teknik servisi arayın.
Peletler yanma potasına yığılmakta, kapak camı çok çabuk kirleniyor ve alevler zayıf yanıyor.	<ol style="list-style-type: none"> 1.Yetersiz yanma havası gelmektedir. 2.Peletler nemli yada kalitesiz olabilir. 3.Baca fanı arızalı olabilir. 4.Temizleme kapakları tam kapanmamış olabilir. 5.Kapak fitilleri aşınmış veya yerinden çıkmış olabilir 	<ol style="list-style-type: none"> 1.Odanın sürekli temiz hava ile yenilebilir olduğunu kontrol ediniz. 2.Pellet tipini değiştiriniz. <p>Yanma potasını temizleyin ve hava kanallarının açık olduğunu kontrol edin.</p> <p>duman kanallarını temizleyin.</p> <p>Kapak fitillerinin tam olarak yapıştığını kontrol edin.</p> <p>Yanma potasının bulunduğu yere doğru oturduğunu kontrol ediniz.</p> <ol style="list-style-type: none"> 3.Teknik servisi arayın. 4.Kapakları kapatın. 5. Fitilleri kontrol edin
Soba alarm veriyor.	<ol style="list-style-type: none"> 1.Soba bir problem algıladı. 	<ol style="list-style-type: none"> 1.Yukarıdaki hatalara göre problemin çözümüyle alakalı direktifleri izleyin.

Tablo - Sorunlar, muhtemel nedenler ve çözümler

14. VERİMLİ KULLANMA İÇİN ÖNEMLİ TALİMATLAR

- Sobayı ateşleme konumuna getirmeden önce küllüğün ve yanma potasının temiz ve yerine doğru yerleştirildiğinden emin olunuz.
- Temizleme fırçası ile sobanızın iç kısmını temizleyiniz, dışını ise temiz bir bez yardımı ile temizleyiniz.
- Sobanın kullanılacağı ortamın ısı yalıtımlı olması önerilir.
- Sobalarımız ev ve iş yeri gibi kapalı alanlar haricinde (balkon, depo, kiler vb.) kullanılmaması gerekmektedir. Aksi halde ısınma ile ilgili sorunlarda firmamız sorumluluk kabul etmemekte olup, **ürün garanti kapsamı dışına çıkmaktadır.**
- Sobanın açık ve dış mekanlarda kullanımı ısı ve verim kayıplarına neden olacaktır.
- Yakıt olarak 6 mm odun peleti kullanılmalıdır. Nemli ve yumuşak pelet kullanmamalıdır.
- **Kullanıcı ayarları haricindeki ayarlar (servis menü) servis tarafından değiştirilmelidir.**
- Soba açıkken, sobayı kapalı konuma getirmek için kapatma düğmesine basınız. Kesinlikle prizden fişi çekmeyiniz.
- Pelet tankının alt seviyesinden itibaren 20 cm kadar yükseklikte pelet kaldığında yeniden yakıt doldurunuz.
- Yakıt tankı tam doldurulmamalıdır, tank kapağından itibaren 5 cm boşluk bırakılmalıdır.
- Baca kurulumu talimatlara uygun olarak yapılmalıdır.
- Yıllık bakım sobanızın ömrünü uzatır.
- Isınan sıcak havayı dışarı atmamak için kasa/kanat arasından hava sızdırmazlığının sağlanması gerekmektedir.
- Geceleri sobanın kısık yakılmasından ve cam kenarlarındaki hava kaçaklarından dolayı oda hızla soğur. Bunu engellemek için kaçaklar tamir edilmelidir.
- Duvarlarda yarık, çatlak varsa kış gelmeden önce mutlaka dışarıdan tamir edilmelidir.
- Odanın hızlı soğumasını ve baca çekişinin kötüleşmesini önlemek için sobanın kurulu olduğu odadaki pencere ve kapının kırık camları tamir edilmelidir.

15. ÖNERİLER VE GERİ BİLDİRİM

- Lütfen kullanma kılavuzu ve montaj şemalarını dikkatlice okuyunuz.
- Yılda bir kez, soba yetkili bayi tarafından kontrol edilmelidir.
- Sobanın kapısı açık iken makineyi açmayınız veya kapatmayınız.
- Yangın durumunda elektrik fişini çekin. Odayı havalandırmak için pencere ve kapıyı açınız. Acil yangın hizmetlerini (itfaiye) arayınız.
- **Lütfen sadece tavsiye edilen yakıtları kullanınız.**
- **Lütfen kullanıcı talimatlarını uygulayınız.**

16. SERVİS

Soba-Kazanlarımızla ilgili her hangi bir şikayetinizde firmamızın teknik servisine ya da yetkili servisimize müracaat edebilirsiniz. Firmamızda müşterilerimize satış sonrası servis ve teknik konularda bilgi vererek müşteri memnuniyetini sağlamak amacıyla teknik servis departmanımız bulunmaktadır. **Kazan arızalarını yada kazanla ilgili öğrenmek istediğiniz diğer konularda firmamız bünyesinde bulunan teknik servisi arayabilirsiniz.**

17.1 SERVİS İSTASYONU

ÇETİK ISI SANAYİ ISITMA SOĞUTMA SİS. İNŞ. GIDA VE OTOMOTİV SAN. VE TİC. LTD. ŞTİ

Adres : 2.Organize Sanayi Bölgesi Büyük Kayacık Mah. Reisköy Cad.

No:7

KONYA / TÜRKİYE

Tel : +90.0332.239 21 50

Fax : +90.0332.239 21 59

bilgi@cetikisisan.com.tr

www.cetikisisan.com.tr

17. İMALATÇI FİRMA

ÇETİK ISI SANAYİ ISITMA SOĞUTMA SİS. İNŞ. GIDA VE OTOMOTİV SAN. VE TİC. LTD. ŞTİ

Adres : 2.Organize Sanayi Bölgesi Büyük Kayacık Mah. Reisköy Cad.

No:7

KONYA / TÜRKİYE

Tel : +90.0332.239 21 50

Fax : +90.0332.239 21 59

bilgi@cetikisisan.com.tr

18. GARANTİ ŞARTLARI

1. Garanti süresi, malın teslim tarihinden itibaren başlar ve gövde aksamı için 2 yıl, elektrik aksamı için 1 yıldır.
2. Malın bütün parçaları dahil olmak üzere tamamı firmamızın garantisi kapsamındadır.
3. Malın garanti süresi içerisinde arızalanması durumunda, tamirde geçen süre garanti süresine eklenir. Malın tamir süresi 20 iş gününü geçemez. Bu süre, mala ilişkin arızanın servis istasyonuna, servis istasyonunun olmaması durumunda, malın satıcısı, bayii, acentası, temsilciliği, ithalatçısı veya imalatçısı-üreticisinden birine bildirim tarihinden itibaren başlar. Tüketicinin arıza bildirimini; telefon, fax, e-posta, iadeli taahhütlü mektup veya benzeri bir yolla yapması mümkündür. Ancak, uyumsuzluk halinde ispat yükümlülüğü tüketiciye aittir. Malın arızasının 10 iş günü içerisinde giderilmemesi halinde imalatçı-üretici veya ithalatçı; malın tamiri tamamlanıncaya kadar, benzer özelliklere sahip başka bir malı tüketicinin kullanımına tahsis etmek zorundadır.
4. Malın garanti süresi içerisinde gerek malzeme ve işçilik, gerekse montaj hatalarından dolayı arızalanması halinde, işçilik masrafı, değiştirilen parça bedeli ya da başka herhangi bir ad altında hiçbir ücret talep etmeksizin tamiri yapılacaktır.
5. Tüketicinin onarım hakkını kullanmasına rağmen malın;
 - Tüketicie teslim edildiği tarihinden itibaren, belirlenen garanti süresi içinde kalmak kaydıyla, bir yıl içerisinde; en az dört defa veya imalatçı-üretici ve/veya ithalatçı tarafından belirlenen garanti süresi içerisinde altı defa arızalanmasının yanı sıra, bu arızaların maldan yararlanamamayı sürekli kılması,
 - Tamiri için gerekli azami süresinin aşılması.
 - Firmanın servis istasyonunun, servis istasyonunun mevcut olmaması halinde sırayla satıcısı, bayii, acentesi temsilciliği ithalatçısı veya imalatçı-üreticisinden birisinin düzenleyeceği raporla arızanın tamirinin mümkün bulunmadığının belirlenmesi, durumlarında tüketici malın ücretsiz değiştirilmesini, bedel iadesi veya ayıp oranda bedel indirimi talep edebilir.
6. Malın kullanma kılavuzunda yer alan hususlara aykırı kullanılmasından kaynaklanan arızalar garanti kapsamının dışındadır.
7. Garanti belgesiyle ilgili olarak çıkabilecek sorunlar için Gümrük ve Ticaret Bakanlığı Tüketicinin Korunması ve Piyasa Gözetimi Genel Müdürlüğü'ne başvurulabilir.

ÇETİK® İSİ SANAYİ

KATI SIVI VE GAZ YAKITLI KALORİFER KAZANLARI

GARANTİ BELGESİ

Belgenin Veriliş Tarihi Ve Sayısı :

Belgenin Geçerlik Tarihi :

Bu garanti belgesinin kullanılmasında; 4077 sayılı Tüketicinin Korunması Hakkında Kanun ve bu Kanun'a dayanılarak yürürlüğe konulan Garanti Belgesi Uygulama Esaslarına Dair Yönetmelik uyarınca, T.C. Gümrük ve Ticaret Bakanlığı Tüketicinin Korunması ve Piyasa Gözetimi Genel Müdürlüğü tarafından izin verilmiştir.

İMALATÇI FİRMANIN

ÜNVANI : ÇETİK İSİ SANAYİ İSITMA SOĞUTMA SİS. İNŞ. GIDA
VE OTOMOTİV SAN. VE TİC. LTD. ŞTİ.
ADRESİ : 2.Org. San.Böl. Büyük Kayacık Mh. Reis Köy Cad. No:7
KONYA / TÜRKİYE
TELEFONU : + 90 332 239 21 50
TELEFAKSI : + 90 332 239 21 59

FİRMA YETKİLİSİNİN

İMZASI - KAŞESİ :

MALİN

CİNS : SOBA
MARKASI : ÇETİK İSİ SANAYİ
MODELİ :
BANDROL VE SERİ NO :
TESLİM TARİHİ VE YERİ :
GARANTİ SÜRESİ : 2 (iki) YIL
AZAMI TAMİR SÜRESİ : 20 İŞ GÜNÜ

SATICI FİRMANIN

ÜNVANI :
ADRES :
TELEFONU :
TELEFAKSI :
FATURA TARİHİ VE NO :
TARİH – İMZA – KAŞE :

ÇETİK® İŞİ SANAYİ

Bu kısım satıcı firma ve yetkili servis tarafından tam olarak doldurulup, imzalanıp adresimize gönderilmesi gereklidir.

MÜŞTERİ

Adı

Soyadı

Adresi

Tel

İlçe

İl

ÜRÜN

Tip

BioSA 14

Seri No

Satış Tarihi

İlk Çalışma Tarihi

Satıcı Firma Ve Kaşesi

İlk Çalıştırmayı Yapan Yetkili Servis